



INITIA PRO

CHAUDIÈRE MURALE GAZ

BASSE TEMPÉRATURE

CHAUFFAGE ET ECS

CHEMINÉE / VENTOUSE



*** CE

LES + PRODUITS

Un confort ECS exceptionnel avec un débit d'eau chaude pouvant atteindre 13,7 l/mn disponible immédiatement.

Un excellent rapport qualité / prix

Initia Pro, un ensemble de dispositifs fiables et innovants.

Dimensions extrêmement compactes

Largeur 400mm / Profondeur 299 mm / Hauteur 730 mm.

Facile d'utilisation grâce à son tableau de commandes à afficheur LCD.

2 niveaux de température d'eau de chauffage : 30/85°C ou 30/45°C

GÉNÉRALITÉS

- Chaudière basse température livrée pour le fonctionnement au gaz naturel.
- Kit propane disponible en option (CF et FF)
- Classe de rendement HHH pour les modèles FF, HH basse température pour les modèles CF
- Modulation intégrale de la puissance

DESCRIPTIF DE LA CHAUDIÈRE

- Brûleur en inox multirampes
- Allumage électronique du brûleur et contrôle de flamme par ionisation
- Pompe de circulation intégrant un dégazeur à séparation d'air
- Priorité à l'eau chaude sanitaire par vanne d'inversion
- Vase d'expansion 6 l
- Vanne gaz modulante en continu en chauffage et en sanitaire
- Maintien du débit chaudière en cas de fermeture des circuits chauffage ou de perte de charge excessive par by pass intégré
- Dispositif de dégommage de pompe et de vanne 3 voies
- Dispositif de manque d'eau avec information à l'écran
- Jacquette époxy blanche

CARACTÉRISTIQUES CHAUDIÈRE

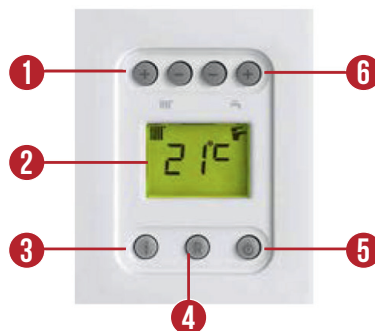
INITIA PRO		2.24 CF	2.24 FF	
CHAUFFAGE	Type de chaudière	Basse température		
	Evacuation	Cheminée	Ventouse	
	Puissance nominale	kW 24	24	
	Débit calorifique	kW 26,3	25,8	
	Puissance mini	kW 9,3	9,3	
	Volume des fumées	m ³ /h 69,0	52,0	
	Tirage nécessaire	mbar 0,05 à 0,1	-	
	Rendement charge 100% et 70°C	% 91,2	92,9	
	Rendement charge 30% et 40°C	% 90,2	90,4	
	Pertes à l'arrêt ΔT = 30 K	W 183	59	
	Température mini de retour chaudière	°C 30	30	
	Pression max d'utilisation primaire	bar 3	3	
	Indice de protection électrique	IPX5D	IPX5D	
	Poids	kg 29	33	
	Débit de gaz maximum	G 20 m ³ /h	2,78	2,73
		G 25 m ³ /h	3,23	3,17
		G 31 kg/h	2,04	2
Débit nominal d'eau à PN ΔT = 15 K		1,38	1,43	

CARACTÉRISTIQUES ECS

INITIA PRO		2.24 CF	2.24 FF
SANITAIRE	Puissance utile nominale	24	24
	Débit spécifique ΔT = 30 K	10,7	10,7
	Régulation électronique modulante	kW oui	oui
	Plage de température	kW de 35 à 65	de 35 à 65
	Pression maximale	kW 8	8
	Pression minimale	m ³ /h 0,15	0,15
	Seuil d'enclenchement	mbar 2	2
	Production eau chaude sanitaire avec ΔT = 25°C	% 13,7	13,7
	Production eau chaude sanitaire avec ΔT = 35°C	% 9,8	9,8

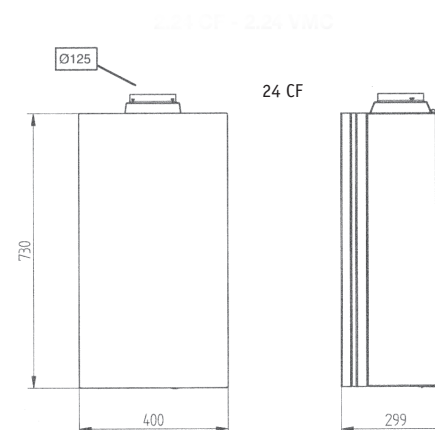
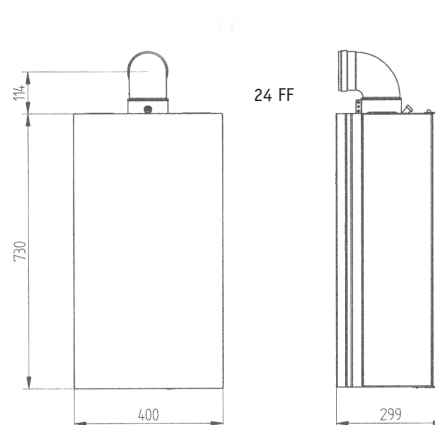
TABLEAU DE COMMANDES SIMPLIFIÉ

Initia Pro propose un nouveau tableau de commandes convivial, simplifié avec un écran indicateur, vous pourrez donc suivre le mode de fonctionnement en-cours. L'utilisateur final pourra aisément régler sa chaudière en fonction de son besoin en chauffage et ECS. Affichage par code des paramètres de fonctionnement.



- 1 Réglage de température chauffage
- 2 Ecran indicateur rétro-éclairé
- 3 Informations
- 4 Bouton reset
- 5 Sélecteur du mode de fonctionnement été/hiver
- 6 Réglage de température sanitaire

DIMENSIONS



Cachet de votre professionnel

CHAPPEE.COM

157, Avenue Charles Floquet - 93158 Le Blanc Mesnil Cedex - France - Téléphone : 33 (0)1 45 91 56 00 - Télécopie : 33 (0)1 45 91 59 90
CHAPPEE S.A.S. au capital de 15 028 759,50 € - RCS Bobigny 602 041 675 - A.P.E. 4674B